

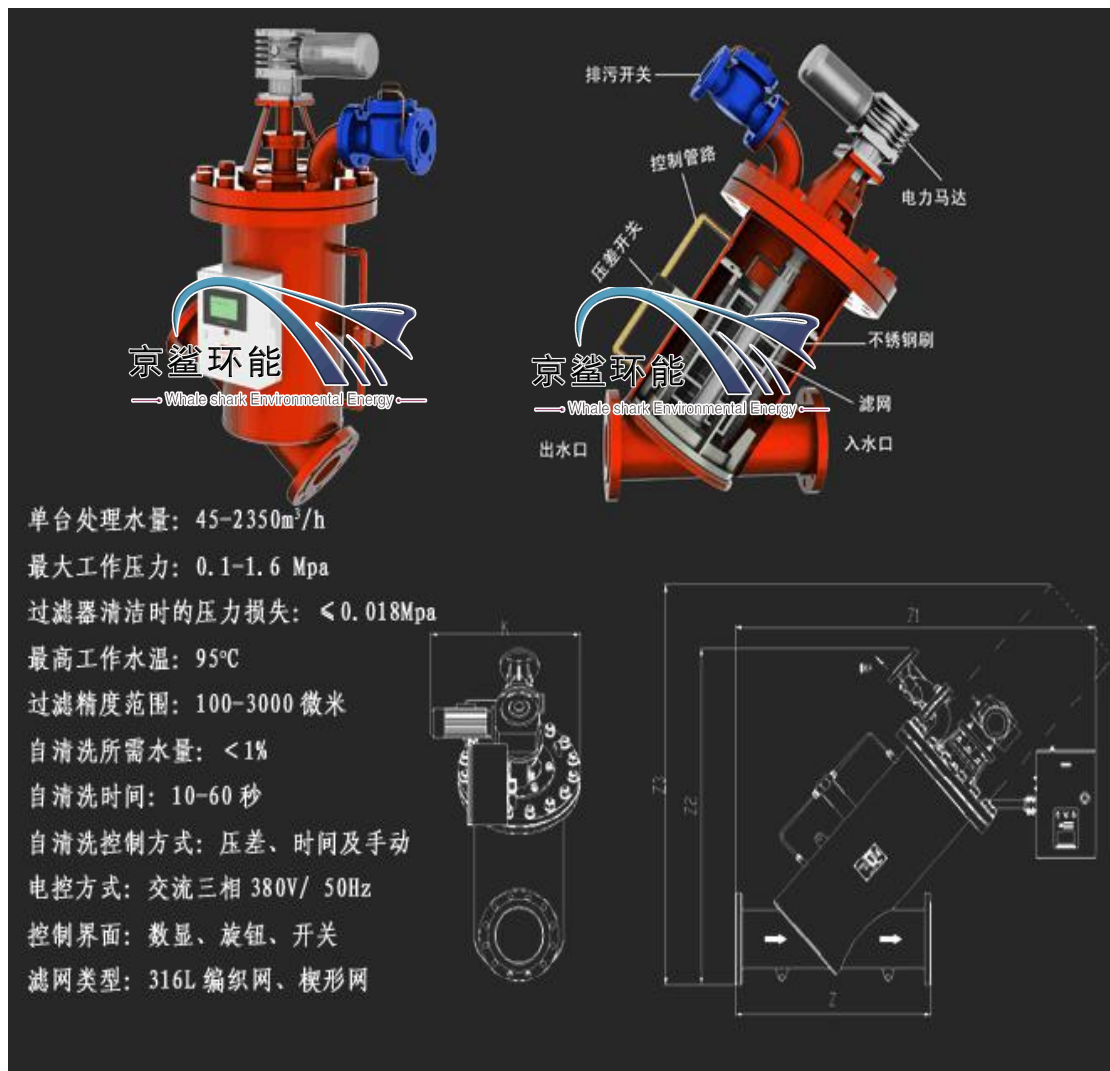
全自动 Y 型刷式自清洗过滤器

JSHN-S1-32

1、JSHN-S1-32 过滤器产品介绍、图示

1-1 产品介绍：利用滤网直接拦截水中的杂质，去除水体悬浮物、颗粒物，降低液体浊度，净化水质，减少系统污垢、菌藻、锈蚀等产生，使物料保持清洁，保护下游生产设备不被液体中的杂质堵塞损坏能够正常运转。全自动智能控制可远程，电机正反转自动切换，清洗更彻底，防止金属疲劳所导致的刷子变形、不归位等现象产生，同时新加了手动的进气阀、排污阀，当设备停止工作时，可手动操作排除设备内部污水，维护设备，是一款多功能高效除污过滤器。

1-2 产品图示

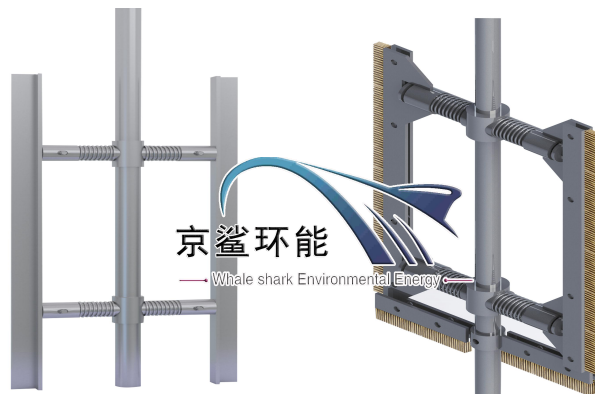


2、JSHN-S1-32 过滤器工作原理

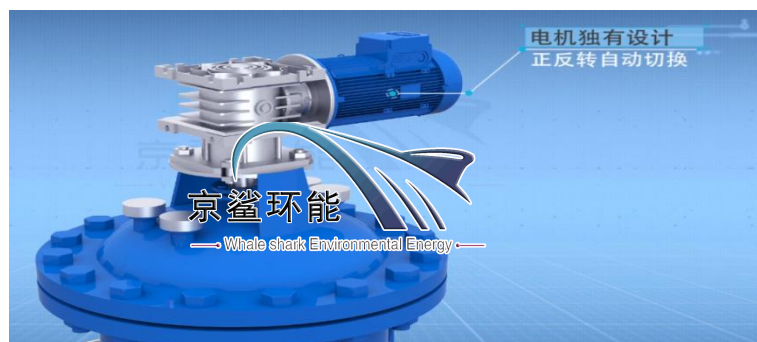
正常工作模式：液体由进口进入机体过滤器过滤，由滤芯对液体进行过滤，液体中的杂质沉积在不锈钢滤网上，当进口的压力与出口的压力达到设定值时；系统自动启动自清洗程序；传感器将信息传给配电系统，配电系统接收压力信号引发：电动马达带动刷子旋转，对滤芯进行清洗；同时排污阀打开排污；清洗时间 10-60（可设置）秒钟，清洗结束时，阀门关闭；电机停止运转；系统恢复至初始状态；开始进入下一个过滤工序。

3、JSHN-S1-32 过滤器特点

- 1: 单台处理流量大，可并联使用，单台最大 3000m³/h。
- 2: 过滤面积大、纳污量高。精度（10um--3000um），可根据客户要求进行定制。
- 3: 自动清洗排污且清洗排污时不间断供水，清洗排污耗水量少，清洗时间短。
- 4: 活的滤芯组件，易拆卸、易更换、易维护。
- 5: 清洗刷独特设计（带弹簧，并可伸缩调节，独有）



- 5: 全自动智能控制可远程。
- 6: 电机正反转自动切换（目前市面上智能一个方向转动，独有）。



7: 安装了手动进气阀、手动排水阀, 当设备停止工作时, 可手动操作排出设备内部污水, 维护设备。

8: 控制方式灵活、多样, 控制系统参数可调节; 可根据客户需求灵活切换。

- 时间模式控制
- 压差模式控制
- 手动控制

9: 配电箱有过载、短路、漏电等保护措施。

4、JSHN-S1-32 过滤器技术参数

产品型号: DN25、DN40、DN50、DN65、DN80、DN100、DN125、DN150、DN200、DN250、DN300、

DN350、DN400、DN500、DN600

单台滤水量: 1~3000m³/h;

过滤精度: 100~3000 μm

工作压力: 0.1~1.6Mpa;

压力损失: ≤ 0.018 Mpa

工作水温: -10~95℃

排污时间: 10~60 秒(可自行设定)

电源: 交流三相 380V/ 50Hz

控制界面: PLC 数显、旋钮、开关;

控制模式: 压差模式、时间模式、手动控制模式;

滤网类型: 304 楔形网/烧结网、316L 楔形网/烧结网;

电力马达运转方式: 电机正反转自动切换;

5、JSHN-S1-32 过滤器材质

序号	配件名称	可选材质		
1	壳体	■ Q235 碳钢	■ 304 不锈钢	■ 316L 不锈钢
2	法兰	■ Q235 碳钢	■ 304 不锈钢	■ 316L 不锈钢
3	滤芯		■ 304 不锈钢	■ 316L 不锈钢

4	刷子		■ 304 不锈钢	■ 316L 不锈钢
5	刷架		■ 304 不锈钢	■ 316L 不锈钢
6	阀门	■ Q235 碳钢	■ 304 不锈钢	■ 316L 不锈钢
7	电机支座	■ Q235 碳钢	■ 304 不锈钢	■ 316L 不锈钢
8	螺栓、螺母	■ Q235 碳钢	■ 304 不锈钢	■ 316L 不锈钢
9	支撑腿	■ Q235 碳钢	■ 304 不锈钢	■ 316L 不锈钢
10	密封件		■ 石墨环	■ 四氟垫
11	公称压力	■ 16KG	■ 25KG	■ 40KG
注：可根据客户需求选择不同材质，具体情况请咨询公司				

6、JSHN-S1-32 过滤器适用范围

全自动刷式自清洗过滤器广泛适用于循环或非循环冷却水系统、热交换系统、中央空调系统、集中供暖系统、热水锅炉系统等，分别用来保护冷却设备、热交换装置、空调器、锅炉等。该设备适用行业面广，包括建筑、化工、电力、冶金、橡胶、造纸、轻纺、煤炭、食品等行业。

- <1> 石油化工管道、液体过滤。
- <2> 能源化工管道、液体过滤。
- <3> 精细化工管道、液体过滤。
- <4> 给排水以及污水管道水质处理。
- <5> 工业制造冷却水循环过滤、乳化液过滤、给排水管道水过滤。
- <6> 造纸业生产废水过滤。
- <7> 电厂冷却水循环过滤。
- <8> 矿山地下水过滤、喷雾系统水质处理、乳化液过滤……
- <9> 农业园林灌溉水杂质过滤、以及有机液体肥料输送管道过滤。
- <10> 食品饮料液体杂质过滤。

7、JSHN-S1-32 过滤器技术参数表

型号	进出口 口径	排污口 口径	排污时 间(S)	工作 电压	电机功率 (W)	滤网面积 Cm ²	经济流量 M ³ /h	最小工 作压力	最大工作 压力
DN80	80mm	DN50-- DN125	10--60	380V/ 50Hz	550	1165	45	0.1MPa	1.6MPa
DN100	100mm				550	1367	65		
DN125	125mm				750	2095	105		
DN150	150mm				750	3014	150		
DN200	200mm				1100	5270	265		
DN250	250mm				1100	7867	410		
DN300	300mm				1100	11414	590		
DN350	350mm				1100	15552	800		
DN400	400mm				1500	20344	1050		
DN450	450mm				1500	25751	1320		
DN500	500mm				2200	31786	1630		

8、JSHN-S1-32 过滤器过滤精度换算表：

微米	1	5	10	30	40	50	80	100	120	150	200	400	800	1500	3000
目数	12500	3000	1250	550	400	300	200	150	120	100	80	40	20	10	5
毫米	0.001	0.005	0.01	0.03	0.04	0.05	0.08	0.1	0.12	0.15	0.2	0.4	0.8	1.5	3.0

9、JSHN-S1-32 过滤器选型参考

为了能更适用客户的过滤需求，为了最佳的过滤效果，达到为客户节能、省电、省时的最高要求，京鲨环能做为领先的过滤解决方案供应商，我们的工程师将用最专业技术知识，丰富的应用经验，为您做出最佳的方案选择

您在选择 JSHN-S1-32 型全自动刷式自清洗过滤器的时候，请考虑以下几个参数

- 1、处理水量多少
- 2、系统的管道压力
- 3、用户要求的过滤精度
- 4、过滤杂质中悬浮物浓度

网址：www.jysstks.com 联系电话：18811186622 E-mail:bjjshn@163.com

5、过滤介质的有关物理，化学性质

10、JSHN-S1-32 过滤器注意事项及维护：

安装过滤器之前请务必检查现场使用参数（温度、压力等），是否与过滤器的设计参数相符，即滤器铭牌上的规格参数须与操作条件相符合，严禁超温和超压。同时确保过滤器的密封圈材质与滤器的使用对象（介质）相适应

- 京鲨环能过滤器只能按铭牌上面所标示的额定电压/频率使用。
- 该设备出厂前已调试完毕，用户在使用时直接运行即可，用户一般不需要再自行调整
- 定期查看排污管道出口处有无堵塞现象，如有堵塞应及时处理。
- 在长期运行中，在特定条件下过滤器杂质累积对滤芯造成堵塞、出水量少，所以要定期对过滤器进行检查、清洗及保养，以保证过滤器正常运行。
- 精密过滤器的核心部位是过滤滤芯，过滤芯由特殊的材料组成，属易损件，需特别保护。
- 请勿私自拆解或维修，以避免造成危险或对机体造成损坏，维修应由专业人士来进行。
- 如果过滤器中配件损坏应停止使用，特别是电源线损坏时不能使用，要及时维修或更换
- 切勿用湿手拔掉电源线插头，并确保电线插头不要在清洗时弄湿或者在重新接通电源前必须将插头擦干

配电部分

1、概述

本控制器是根据过滤器工艺的特点专门设计，采用中文液晶显示器，开机可显示单位名称。控制电机、排污阀。采用液晶点阵的显示当前的状态，通过多位按键的操作来查看当前的状态和设置相应的状态。

根据压差信号的输入或者远程信号的输入、过滤时间的定时方式进入自动清洗状态；多个报警方式，接收电机、阀门的当前状态信号判断是否故障及时报警提醒。

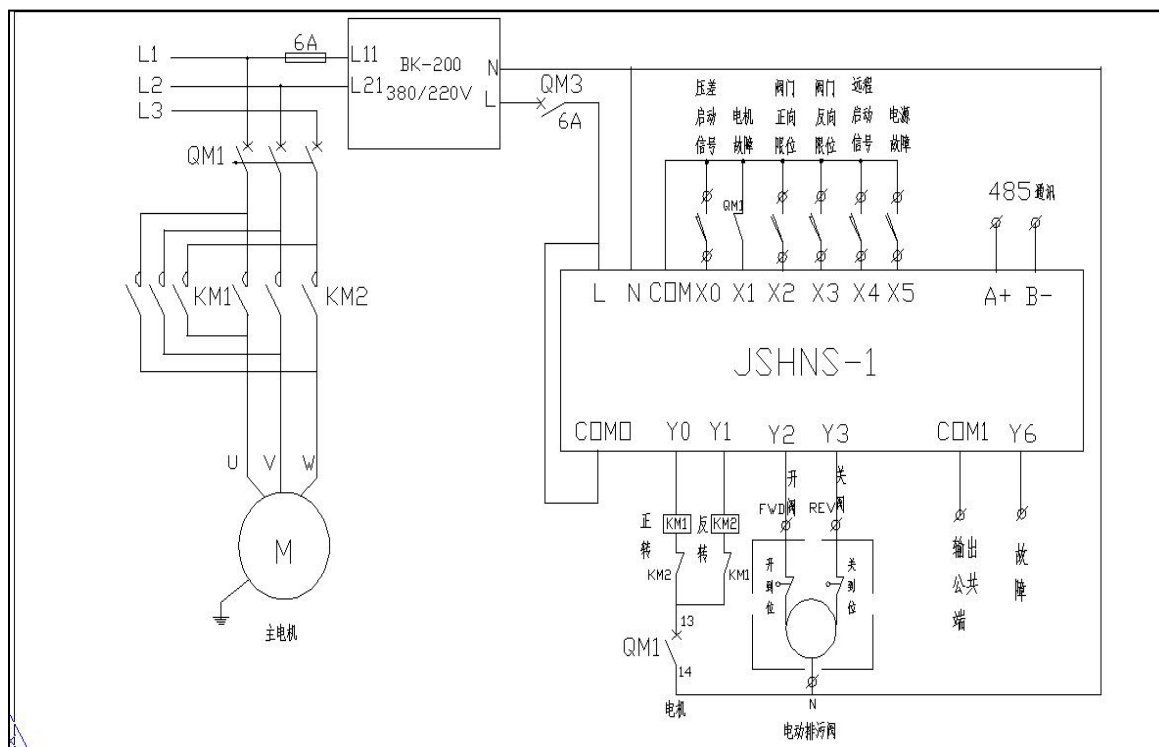
支持 485 方式的 MODBUS 的通讯，可以和上位机进行通讯查看当前的控制器状态和参数。

2、输入输出及电源规格

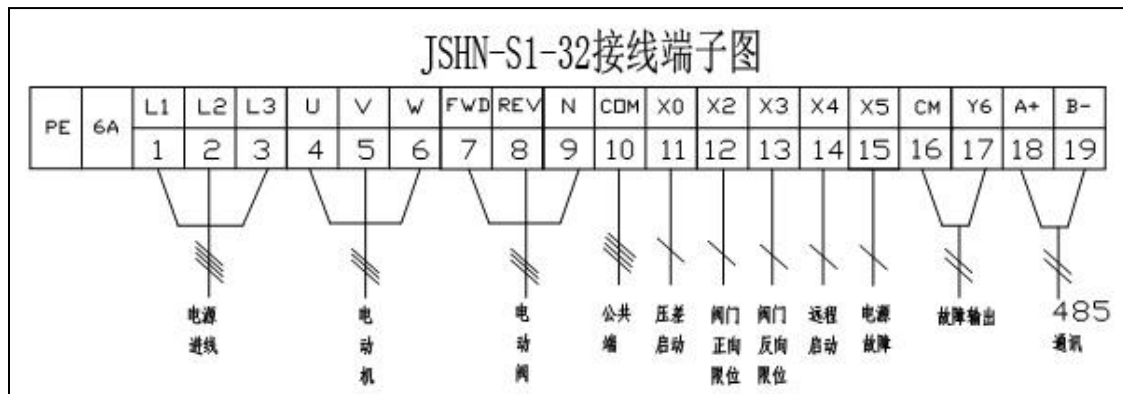
项目	JSHN-S1-32 型
电路板额定电压	220AVC
电压允许范围	200-260VAC
额定频率	50HZ-60HZ
电源保险丝	250V 6A Φ5*20mm
输入信号形式	无源触点输入
显示方式	中文液晶显示
输入点数	6 点（无源触点）
输出点数（控制对象）	7 点：控制主电机、排污阀（220V 或 380V）、报警输出
输出接点容量	AC220V 2A/DC24V 1A

3、电气接线图。端子排列。面板布置

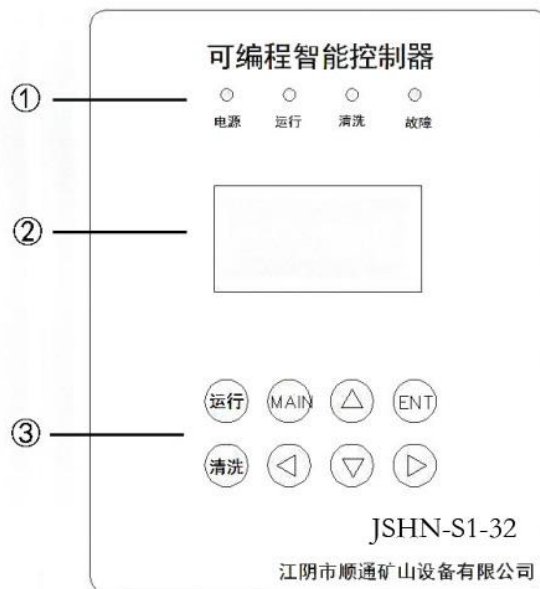
3.1 电气连接图



3.2 端子排列



3.3 面板布置



①状态指示区：工作状态一目了然，故障指示灯亮时表示故障状态。

②液晶显示区：所有工作状态用文字显示。

③按键区：运行：按键切换手/自动

清洗：手动进行清洗设定

MAIN：主菜单键，进入主菜单界面

ENT：多功能键，主菜单界面时点动按键进入主菜单，参数设定时点动按键闪烁光标可换行，

▲▼▶◀：上、下、左、右光标键，参数设定时可移位、修改参数。

4、功能指令说明

4.1 刷式过滤器应用功能表

功能名称	功能号	范围	单位	用户设定值
清洗设置	00	0—1 9999		清洗启动方式 Bit0 定时选择 Bit1 压差选择
运行模式	01	0—1 9999		0: 本地 1: 远程
过滤时间	02	0-1000 (小时)	时 分	可设置时间小时分钟
清洗时间	03	0—1 9999	秒	清洗的时间
压差延时启动	04	0—1 9999	秒	压差信号的延时启动
压差延时报警	05	0—1 9999	秒	压差信号延时报警时间
阀门延时打开	06	0—1 9999	秒	清洗电机电动作后延时打开阀门
阀门动作周期	07	0—1 9999	秒	阀门动作周期
阀门类型选择	08	0-1		阀门的类型: 有无反馈
通信地址	09			
预留	10	XXXXXXXXXXXX		激活, 查询

5、操作应用

5.1 使用前的操作:

控制箱按箱内端子图接入电源线和各输入输出线, 经检查无误后通电。

5.2 操作方式

按键: 运行\清洗, MAIN, ENT, ↓, ↑, →, ←

(1) 通电, 开机显示当前控制箱版本, 然后进入手自动。



(2) 手自动界面, 按运行切换手动自动, 按清洗按键进入清洗



(3) 按键 MAIN, 看到主界面



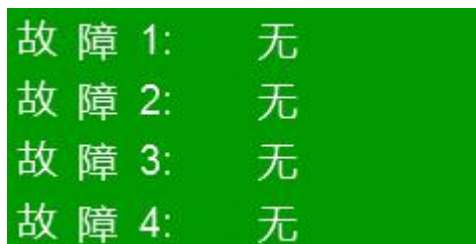
(4) 闪动行即为当前选择项, 按键 ENT, 进入当前选择项, 各个选择项进入主界面按 main 键

(5) 进入设置界面



此时功能号的数值在闪动, 表示可以修改功能号, 按键 ↓↑ 可以减少增加功能号, 按左右键移动当前的修改位。确定修改哪个功能号后, 按键 ENT, 进入设定值的修改 (设定值在闪动), 同样按上下键修改数值, 左右键移位当前修改位。

(6) 故障查询, 在手自动界面下, 按左右键翻页即可进入故障查询界面, 显示故障信息, 按 ENT 可以逐条删除故障信息



6、控制程序

过滤: 电机关闭, 阀门关闭, 过滤时间累计

清洗：电机运转（上一次清洗为正转此次为反转，反之亦然），延时一段时间阀门开启（延时时间可设）进入清洗

根据设定压差信号、过滤时间定时到或者远程信号可以控制进入反洗状态

7、障报警与对策

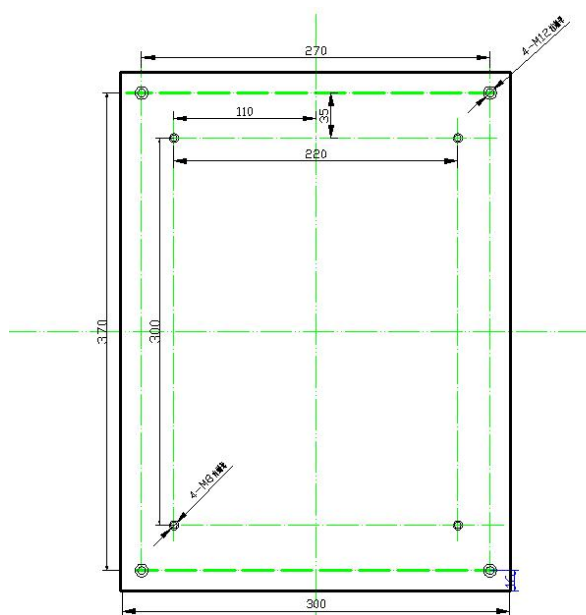
自清洗过滤器在运行过程中出现故障报警时，请在手自动界面的状态下按左右翻页键进入故障查询界面，显示最新的四条故障代码，按 ENT 可以逐条清楚故障记录。

故障类型	故障显示	蜂鸣器
试用期到	联系厂家	长鸣
电机故障	电机故障	一长三短
正向限位故障	正向限位故障	一长一短
反向限位故障	反向限位故障	一长两短
电源故障	电源不正常	一长四短
压差延时报警		一长

8、外型及安装尺寸

底部固定孔尺寸为：270×370，螺钉：4×M12。

外观尺寸：长×宽×高=300x400×150(mm)。厚度 1.5mm





江阴市顺通矿山设备有限公司

技术支持：18811186622

